

平成18年度全日本テニス選手権予選兼三重県テニス選手権大会

一般男子シングルス 1

	1F	2F	3F	SF	F	SF	3F	2F	1F			
1	鏡 亮太	おかめ組								吉川龍司	Team_F・S	10
2	生木勇大	昭和四日市石油								Bye		11
3	酒徳理陽	三菱化学								谷口智哉	三菱化学	12
4	春日部芳久	越後屋								浅尾恭介	四日市西高	13
5	阿波邦幸	安本PTS								永岡信哉	SKYH	14
6	落合俊介	松下電工								高橋洋介	オリンピックSC	15
7	納谷正則	桑名スポーツ								青木拓磨	FOREST	16
8	坂倉真廣	PTC								大石敬男	GOGOクラブ	17
9	小竹裕介	鈴鹿高校								田島雄太	TTC	18
										中川和也	みさとテニスクラブ	19
										遠藤一弥	リッツビルテニスクラブ	29
20	加藤大地	鈴鹿高校								Bye		30
21	柿本拓也	三重大学								大平年輝	越後屋	31
22	橋本政幸	MTT								松本陽	SKYH	32
23	伊藤慎一	Y2S								大村友彦	桑名庭球倶楽部	33
24	橋本大	越後屋								米澤優希	三重大学	34
25	野呂健太	鈴鹿高専								幅亮二	TTC	35
26	浦井康博	ハブホリ								磯田勇	鈴鹿高校	36
27	夏目靖也	ニッケインドア								渡部将彰	テニススポーツ	37
28	瀬戸山隆司	三重大学								内山道之	ニッケインドア	38
										朝比奈啓太	ATK	48
39	山村豊彦	イエローさわやか								Bye		49
40	北浦拓也	メッツ								フェリル・マンツァ	みさとテニスクラブ	50
41	駒田幸則	TEN								松永憲弥	ホンダ鈴鹿	51
42	宮本達也	四日市大学								稲葉雄一	三重GTC	52
43	笹原彰二	UMR								川並隆	旭化成	53
44	川合智幸	コナミ鈴鹿								大瀬崇	ハブホリ	54
45	川辺賢二	Team_F・S								山本陽平	四日市高	55
46	阿形誠	ハローズ津								森川勝文	三菱化学	56
47	河合貴之	リッツビルテニスクラブ								田根諭	四日市西高	57
										河合陽太	ロランインドア	67
58	山本雄太	四日市大学								川口正人	SCアクトス	68
59	世古口大輝	鈴鹿高校								三好洋之	ナブテスコ	69
60	堤 智洋	MTT								樋口智仁	協和発酵ケミカル	70
61	藤田崇央	シャープ								加藤悠馬	鈴鹿高校	71
62	海野孝至	三重大学								春原英明	シャープ	72
63	岩本 登	From N								井上達雄	ニッケインドア	73
64	岡崎伸也	鈴鹿高校								小島敬史	Y2S	74
65	蓮田孝則	WOB								濱口純一	三重県庁	75
66	今村幸男	四日市LTC								豊田和巳	鈴鹿庭球塾	76
										加藤仁	鈴鹿庭球塾	86
77	近藤太一	三菱化学								山田篤	Team_F・S	87
78	前川春雄	四日市工業高								加藤隆也	城北MT倶楽部	88
79	谷口知慎	アクシズ								池谷拓実	虹ヶ丘TC	89
80	榮喜 忍	ハローズ津								吉川翔太	鈴鹿高校	90
81	藤村明弘	GATTSU								大田浩司	越後屋	91
82	秦恵祐	四日市大学								駒田吉弘	SCアクトス	92
83	長岡俊樹	リッツビルテニスクラブ								田中秀治	JSR	93
84	上田将司	UMR								五十嵐康仁	Y2S	94
85	田中大聖	鈴鹿高校								草川祐一	海星高校	95

シード

鏡 亮太	おかめ組
加藤大地	鈴鹿高校
山村豊彦	イエローさわやか
山本雄太	四日市大学
近藤太一	三菱化学
山本康司	おかめ組
岸田尚二	イエローさわやか
義基帯刀	三重GTC
古山直征	MTT
本田徳実	おかめ組

遠藤豪	リッツビルテニスクラブ
矢野洋	鈴鹿高校
水谷聡	桑名庭球倶楽部
前川寛明	四日市工業高
新井進	メッツ
草川祐一	海星高校
豊田和巳	鈴鹿庭球塾
田根諭	四日市西高
内山道之	ニッケインドア
中川和也	みさとテニスクラブ

平成18年度全日本テニス選手権予選兼三重県テニス選手権大会

一般男子シングルス 2

		1F	2F	3F	SF	F	SF	3F	2F	1F										
96	山本康司	おかめ組		F	F	F	SF	3F	2F	1F	葛谷吉弘	桑名庭球倶楽部	105							
97	水谷年宏	KTC									水谷裕之	暁高等学校	106							
98	田矢浩之	SKYH									館直弥	昭和四日市石油	107							
99	広瀬剛巳	昭和四日市石油									尾崎英次	ITC	108							
100	安福浩希	四日市高									坂本壮平	ホンダ鈴鹿	109							
101	平井将吾	津田学園高									榎本規秀	鈴鹿高校	110							
102	丸山洋佑	ニックインドア									下村浩文	Prince	111							
103	藤代達友	三重県庁									榊原健二	虹ヶ丘TC	112							
104	中井貴大	四日市工業高									伊藤幸洋	越後屋	113							
																		新井進	メッツ	114
115	岸田尚二	イエローさわやか		G	G	G	SF	3F	2F	1F	田村靖典	三滝GTC	124							
116	岩井俊久	シャープ									城山誠	MORI SEIKI	125							
117	田垣内乾二	旭化成									森嶋和男	ロランインドア	126							
118	黒澤正道	城北MT倶楽部									立石洋志	ニックインドア	127							
119	出口賢治	三重GTC									松崎雅人	越後屋	128							
120	副田幸伸	昭和四日市石油									上田雄大	津田学園高	129							
121	梅田陽一	四日市大学									塚田淳史	城北MT倶楽部	130							
122	佐々木一真	海星高校									片山寛康	四日市西高	131							
123	畑直亜	三重県庁									西村知之	スポ-ウシヨッパ 松阪	132							
																		前川寛明	四日市工業高	133
134	義基帯刀	三重GTC									H	H	H	SF	3F	2F	1F	長谷川駿介	津田学園高	143
135	出口真	ニックインドア																羽地美明	四日市LTC	144
136	窪田裕貴	鈴鹿高校																大石祐太	三重大学	145
137	竹内裕之	昭和四日市石油		水野大伸	ホンダ鈴鹿	146														
138	野村洸太	KATSU TC		柴山紘輔	鈴鹿高校	147														
139	渡辺雄介	三重大学		富田貴仁	虹ヶ丘TC	148														
140	前田年雄	四日市大学		伊藤将道	Y2S	149														
141	奥野広之	KATSU TC		林智洋	TEN	150														
142	飯嶋優太	みさとテニスクラブ		上田祥弘	三重大学	151														
																		水谷聡	桑名庭球倶楽部	152
153	古山直征	MTT		I	I	I	SF	3F	2F	1F	若林秀之	越後屋	162							
154	北川信一	ナブテスコ									青葉英明	Team F・S	163							
155	小倉友輔	ロングウッド鈴鹿									山寄真吾	安本PTS	164							
156	宮原健	桑名庭球倶楽部									佐藤嘉高	三滝GTC	165							
157	森浩彰	三菱化学									田中千博	みさとテニスクラブ	166							
158	中園晴彦	ロランインドア									西岡靖雄	ニックインドア	167							
159	水谷純也	三重GTC									小崎勝彦	昭和四日市石油	168							
160	落合芳樹	ホンダ鈴鹿									中島創一郎	ロランインドア	169							
161	山中義輝	GOGOクラブ									古田栄二	Team F・S	170							
																		矢野洋	鈴鹿高校	171
172	本田徳実	おかめ組									J	J	J	SF	3F	2F	1F	瀬川智紀	UMR	181
173	水谷正典	リッチビルテニスクラブ																永里祐次	ロランインドア	182
174	家田毅士	ハローズ津																松本敏明	安本PTS	183
175	内田洋輔	虹ヶ丘TC		森謙太郎	みさとテニスクラブ	184														
176	松本紳介	シャープ		田中晴彦	鈴鹿高校	185														
177	本田晃久	JSR		矢田 慎	FTG	186														
178	岸江浩司	サタデーズ		堤英俊	昭和四日市石油	187														
179	山本光太	三重大学		土田昌広	旭化成	188														
180	伊藤充輝	GOGOクラブ		永松宏太	アクシズ	189														
																		遠藤豪	リッチビルテニスクラブ	190

本線ストレイトイン選手

朝比奈早瀬	ATK
古川正規	おかめ組
谷川厚	三菱化学
近藤真司	昭和四日市石油
安江慎二	四日市工業高
江上諒	四日市工業高

平成18年度 全日本テニス選手権予選兼三重県テニス選手権大会

一般女子シングルス

	1R	2R	3R	4R	3R	2R	1R			
1	小木曾有記	(安本PTS)		A				幾島利奈	(三重GTC)	6
2	藤井美咲	(ロラン・インドア)						松葉海奈	(KATSU.TC)	7
3	小竹裕加里	(鈴鹿高校)						田島雅美	(TTC)	8
4	川上静香	(TTC)						山本 愛	(ロラン・インドア)	9
5	梶原佳緒里	(リッパルTC)						伊藤佑希子	(PTC)	10
								矢野 幸	(SHS OB&OG)	11
12	小澤佳那子	(豊田TA)		B				鈴木千絵	(PTC)	17
13	浅生彩加	(四日市大学)						大庭 彩	(鈴鹿高校)	18
14	西村邦子	(Prince)						橋本 彩	(シャープ)	19
15	鈴木彩加	(暁高校)						倉世古知子	(TTC)	20
16	古市美緒	(オリーブSC)						松野優香	(SKYH)	21
								中川梓由美	(シティスポ-ツ四日市)	22
23	柳川真奈	(SCアクトス)		C				谷川文乃	(三菱化学)	28
24	岡田優里	(ロラン・インドア)						松岡真衣	(SHS OB&OG)	29
25	吉田千尋	(GATTSU)						辻 みゆき	(鈴鹿高校)	30
26	広本容子	(Prince)						大谷美貴	(みさとテニスクラブ)	31
27	藤井愛子	(鈴鹿高校)						堀口幸子	(シティスポ-ツ四日市)	32
								谷口恭子	(津グリーン)	33
34	藤本三佐代	(ファース)		D				下田美幸	(オリーブSC)	40
35	山田直美	(TEN)						後藤田さつき	(鈴鹿高校)	41
36	高橋奈緒子	(越後屋)						村山栄里子	(PTC)	42
37	鈴木真優子	(ロラン・インドア)						太田沙紀	(四日市大学)	43
38	山邊千明	(シャープ)						川口絢子	(三重大学)	44
39	中村 雅	(KATSU.TC)						寺本みか	(リッパルTC)	45
46	加藤尚子	(SHS OB&OG)		E				山北小夜花	(GATTSU)	52
47	中川愛海	(ロラン・インドア)						矢形惟織	(アックス)	53
48	田中里佳	(シャープ)						大澤恵利子	(城北MT倶楽部)	54
49	川上明美	(TTC)						太田美紀	(鈴鹿高校)	55
50	寺田美生	(三重大学)						伊藤知子	(ファース)	56
51	加藤ゆり	(三重GTC)						梅原頼子	(鈴鹿短期大学)	57

本戦ストレートイン選手	
義基 環	(三重GTC)
藤堂美佳	(城北MT倶楽部)
中澤亜希	(四日市商業)

シード順位	
1 小木曾有記	(安本PTS)
2 小澤佳那子	(豊田TA)
3 柳川真奈	(SCアクトス)
4 藤本三佐代	(ファース)
5 加藤尚子	(SHS OB&OG)
6 梅原頼子	(鈴鹿短期大学)
7 寺本みか	(リッパルTC)
8 谷口恭子	(津グリーン)
9 中川梓由美	(シティスポ-ツ四日市)
10 矢野 幸	(SHS OB&OG)

平成18年度全日本テニス選手権予選兼三重県テニス選手権大会

一般男子ダブルス1

	1F	2F	3F	4F	QF	SF	QF	4F	3F	2F	1F			
1	古川正規	おかも組										近藤真司	昭和四日市石油	25
	山本康司	おかも組										竹内裕之	昭和四日市石油	
2	松本紳介	シャープ										矢田慎	FTG	26
	中川哲也	シャープ										藤田泉	松下電工	
3	島崎喜成	ブレデアス										新井進	メッツ	27
	岩城正	ブレデアス										北浦拓也	メッツ	
4	柳瀬義秀	城北MT倶楽部										伊藤春樹	シャープ	28
	岡田旬史	城北MT倶楽部										川村恭平	三重GTC	
5	窪田裕貴	鈴鹿高校										児玉佳樹	シティスポ-ツ四日市	29
	松本拓也	鈴鹿高校										富田一宏	シティスポ-ツ四日市	
6	瀬川智紀	UMR										西岡靖雄	ニックインドア	30
	笠見裕久	越後屋										小倉友輔	ロングウッド鈴鹿	
7	田村靖典	三滝GTC										堤英俊	昭和四日市石油	31
	佐藤嘉高	三滝GTC										広瀬剛巳	昭和四日市石油	
8	岡崎伸也	鈴鹿高校										マツア・チミル	みさとTC	32
	加藤悠馬	鈴鹿高校										城井壮一	みさとTC	
9	鈴木敏浩	ホンダ鈴鹿										方田雅彦	三滝GTC	33
	有竹義次	ホンダ鈴鹿										瀧美幸二	三滝GTC	
10	副田幸伸	昭和四日市石油										伊藤充輝	GOGOクラブ	34
	糸井慎治	昭和四日市石油										永里裕次	ロランインドア	
11	Bye					A						小竹裕介	鈴鹿高校	35
												吉川翔太	鈴鹿高校	
12	古市耕三	城北MT倶楽部										永井智之	おかも組	36
	塚田淳史	城北MT倶楽部										鶴田裕亮	おかも組	
13	酒徳理陽	三菱化学										今井智昭	四日市大学	37
	森川勝文	三菱化学										前田年雄	四日市大学	
14	片岡亮	アクトスSC										青木琢磨	FOREST	38
	志田隆信	アクトスSC										濱口勝昌	百五ラケット硬式C	
15	坂本正文	DYNAMITE										安河内昭彦	シティスポ-ツ四日市	39
	河村信之	DYNAMITE										水谷正典	シティスポ-ツ四日市	
16	遠藤豪	リッチヒルテニスクラブ										岸江浩司	サタデーズ	40
	長岡俊樹	リッチヒルテニスクラブ										吉田正男	GATTSU	
17	鏡亮太	おかも組										田中大聖	鈴鹿高校	41
	水谷裕之	暁高校										加藤大輝	鈴鹿高校	
18	高田誠	協和発酵ケミカル										小林浩之	シティスポ-ツ四日市	42
	村田智弘	協和発酵ケミカル										伊藤宏雄	シティスポ-ツ四日市	
19	青葉英明	Team F・S										池谷拓実	虹ヶ丘TC	43
	鈴木俊章	Team F・S										富田貴仁	虹ヶ丘TC	
20	大田利光	DYNAMITE										伊藤公一	昭和四日市石油	44
	久保広和	DYNAMITE										館直弥	昭和四日市石油	
21	河合貴之	リッチヒルTC										葛山賢治	三重GTC	45
	飯島優太	みさとTC										早川文貴	三重GTC	
22	小林敏高	八千代工業										藤堂毅	城北MT倶楽部	46
	水谷儀洋	八千代工業										野呂幸生	三菱化学	
23	上田章信	MORI SEIKI										麩谷俊輔	鈴鹿高専	47
	小沢一夫	ROUGH										宮脇良治	鈴鹿高専	
24	宮原健	桑名庭球倶楽部										宮崎健介	オリンピック	48
	谷川厚	三菱化学										高橋洋介	オリンピック	

シード

古川正規	おかも組
山本康司	おかも組
岸田尚二	イエローさわやか
鶴見秀	ハローズ津
義基帯刀	三重GTC
水谷純也	三重GTC
宮崎健介	オリンピック
高橋洋介	オリンピック
近藤真司	昭和四日市石油
竹内裕之	昭和四日市石油
水谷聡	桑名庭球倶楽部
近藤太一	三菱化学

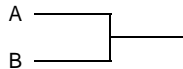
山本雄大	四日市大学
梅木陽一	四日市大学
宮原健	桑名庭球倶楽部
谷川厚	三菱化学
酒徳理陽	三菱化学
森川勝文	三菱化学
中西晴彦	昭和四日市石油
中村慶史	PTC
古山直征	MTT
辰己佳夫	MTT
永井智之	おかも組
鶴田裕亮	おかも組

今井智昭	四日市大学
前田年雄	四日市大学
森浩彰	三菱化学
高橋裕太	四日市西高
岡留浩司	東ソー
中川和也	みさとテニスクラブ
古市耕三	城北MT倶楽部
塚田淳史	城北MT倶楽部

平成18年度全日本テニス選手権予選兼三重県テニス選手権大会

一般男子ダブルス2

		1F	2F	3F	4F	QF	SF	QF	4F	3F	2F	1F			
49	義基帯刀 水谷純也	三重GTC 三重GTC											山本雄太 梅木陽一	四日市大学 四日市大学	73
50	古田栄二 大野慎也	Team.F・S Team.F・S											西岡良仁 森下大斗	ニックインドア ロングウッド鈴鹿	74
51	内山道之 鈴木翔	ニックインドア ニックインドア											佐々木一真 草川祐一	海星高校 海星高校	75
52	内田一郎 樋口智仁	協和発酵ケミカル 協和発酵ケミカル											丸山洋佑 野村洸太	ニックインドア KATSU.TC	76
53	菊山真志 片山寛康	四日市西高 四日市西高											加藤崇幸 児玉一平	YTC YTC	77
54	藤田玄 伊藤健介	鈴鹿庭球塾 ノーマーク											鈴木拓也 加藤仁	鈴鹿庭球塾 鈴鹿庭球塾	78
55	田中千博 森謙太郎	みさとTC みさとTC											田根論 浅尾恭介	四日市西高 四日市西高	79
56	平井将吾 上田雄大	津田学園高 津田学園高											岩田浩和 丸山浩	シャープ シャープ	80
57	中村勝利 渡部将彰	シティスポーツ四日市 シティスポーツ四日市											坂井晴久 山下晃弘	鈴鹿高専 鈴鹿高専	81
58	秦恵祐 中尾正樹	四日市大学 四日市大学											田中晴彦 磯田勇	鈴鹿高校 鈴鹿高校	82
59	豊田和巳 家田毅士	鈴鹿庭球塾 ハローズ津											江上諒 前川寛明	四日市工高 四日市工高	83
60	森浩彰 高橋祐太	三菱化学 四日市西高											中西晴彦 中村慶史	昭和四日市石油 PTC	84
61	古山直征 辰己佳夫	MTT MTT											岡留浩司 中川和也	東ソー みさとTC	85
62	近藤充 久志本章史	三重GTC 東ソー											榊原健二 内田洋輔	虹ヶ丘TC 虹ヶ丘TC	86
63	山下雅彦 古森徹	DYNAMITE DYNAMITE											浅野徹 渡部拓	鈴鹿高専 鈴鹿高専	87
64	谷口智哉 新川清	三菱化学 ロランインドア											山口裕司 阿形誠	ハローズ津 ハローズ津	88
65	納谷正則 蛭川雅彦	桑名スポーツ SCアクロス											橋本大 若林秀之	越後屋 越後屋	89
66	齊木良明 加藤隆也	城北MT倶楽部 城北MT倶楽部											吉川龍司 山田篤	Team.F・S Team.F・S	90
67	林毅 堤智洋	GATTSU MTT											三好洋之 北川信一	ナブテスコ ナブテスコ	91
68	鈴木哲也 谷崎知文	シティスポーツ四日市 シティスポーツ四日市											安江慎二 前川春雄	四日市工高 四日市工高	92
69	加藤大地 柴山紘輔	鈴鹿高校 鈴鹿高校											林智洋 森松比呂志	TEN GATTSU	93
70	出口智彦 木村収	三重GTC 三重GTC											矢野洋 榎本規秀	鈴鹿高校 鈴鹿高校	94
71	南孝政 岡沢秀治	ブレデアス ブレデアス											山本光太 大石祐太	三重大学 三重大学	95
72	水谷聡 近藤太一	桑名庭球倶楽部 三菱化学											岸田尚二 鶴見秀	イエローさわやか ハローズ津	96



平成18年度 全日本テニス選手権予選兼三重県テニス選手権大会

一般女子ダブルス

	1R	2R	3R	4R	QF	SF	F	SF	QF	4R	3R	2R	1R		
1 藤堂美佳 (城北MT倶楽部)														梅原頼子 (鈴鹿短期大学)	38
伊藤由美 (リッパルTC)														藤本三佐代 (フェアス)	
2 伊東佑希子 (PTC)														重澤和子 (Win)	39
鈴木千絵 (PTC)														鈴木静代 (津グリーン)	
3 阿部洋子 (TTC)														西岡きみえ (ニッケイブア)	40
竹中真寿美 (サミット)														高木美佐子 (ミルキ)	
4 三木はるみ (サターズ)														茂利宏子 (オリビアSC)	41
秋三津子 (オリビアSC)														鈴木規子 (オリビアSC)	
5 堀内由実子 (津メイ)														黒宮美晴 (TTC)	42
中瀬麻子 (津メイ)														早川町子 (TTC)	
6 戸川恵子 (津グリーン)														佐藤知香 (三重GTC)	43
谷口恭子 (津グリーン)														石井麻里子 (三重GTC)	
7 谷川文乃 (三菱化学)														井高温子 (四日市商業高校)	44
豊田尚子 (GATTSU)														古川絵梨 (四日市商業高校)	
8 稲葉富士子 (オリビアSC)														相磯裕佳 (オリビアSC)	45
貞光京子 (ボランティア)														辻友美子 (オリビアSC)	
9 西尾美知子 (チームコナスポーツ)														藤田純子 (サミット)	46
松浦久子 (チームコナスポーツ)														出口景子 (ニッケイブア)	
10 川辺照美 (フェアス)														遠藤真美 (四日市商業高校)	47
鈴木美智子 (フェアス)														中澤亜希 (四日市商業高校)	
11 服部慶子 (鈴鹿高校)														嶋野睦 (中川GTC)	48
辻みゆき (鈴鹿高校)														中須真利子 (中川GTC)	
12 大田明子 (DYNAMITE)														竹谷紀子 (DYNAMITE)	49
山下香奈子 (DYNAMITE)														伊藤みどり (DYNAMITE)	
13 藪内弥生 (JSR)														黒田寿予 (津メイ)	50
中嶋貴美子 (シティスポーツ四日市)														加藤美鈴 (津グリーン)	
14 佐野名奈子 (四日市商業高校)														青木礼子 (遊々クラブ)	51
山下咲子 (四日市商業高校)														福村知可子 (遊々クラブ)	
15 石川ユウ子 (Wing)														阿武明華 (三菱化学)	52
吉村知嘉子 (Wing)														松浦有紀 (三菱化学)	
16 中山菜穂 (四日市商業高校)														岡沢智也子 (ステップイン)	53
服部由貴 (四日市商業高校)														服部明美 (ステップイン)	
17 稲垣とよみ (津メイ)														伊東寛子 (FOOT MARK)	54
柴山理恵 (スピリッツ)														佐野圭子 (四日市FTC)	
18 橋本彩 (シャープ)														田島雅美 (TTC)	55
中村雅 (KATSU TC)														中渡登志子 (DYNAMITE)	
19 佐藤紀美 (メッツ)														山田ゆり (P. パンサー)	56
大庭由美 (メッツ)														古山明子 (DYNAMITE)	
20 中込由美 (BB.F)														吉山亜季 (鈴鹿高校)	57
浅生純子 (タッチ)														大庭彩 (鈴鹿高校)	
21 堀口幸子 (シティスポーツ四日市)														矢田恵理子 (TTC)	58
難波紀子 (シティスポーツ四日市)														宇城久美子 (キャロル)	
22 寺田美生 (三重大学)														東口直美 (サミット)	59
川口絢子 (三重大学)														倉田百合子 (サミット)	
23 村田直美 (サミット)														尾辺てつ子 (Let's)	60
石川千佳子 (ロングウッド)														坂本美香 (Let's)	
24 間井さおり (GATTSU)														楠本梨絵 (四日市商業高校)	61
鈴木真優子 (ボランティア)														渡辺弥生 (四日市商業高校)	
25 大西民記 (シャープ)														浅生彩加 (四日市大学)	62
安保智美 (シャープ)														太田沙紀 (四日市大学)	
26 市川朱美 (TTC)														丸山裕子 (名張win)	63
藤原ゆき (TTC)														山田靖子 (イトーさわやか)	
27 高田美和 (サミット)														大山久美子 (K.T.C)	64
川村千文 (サミット)														平見世津子 (サミット)	
28 松岡朝子 (チームコナスポーツ)														中川梓由美 (シティスポーツ四日市)	65
片桐隆子 (チームコナスポーツ)														矢田智子 (シティスポーツ四日市)	
29 村山栄里子 (PTC)														藤井愛子 (鈴鹿高校)	66
山形里美 (チームコナスポーツ)														後藤田さつき (鈴鹿高校)	
30 加藤尚子 (SHS.OB&OG)														加藤純子 (タッチ)	67
松岡真衣 (SHS.OB&OG)														常盤悦子 (キャロル)	
31 元吉正子 (キャロル)														諸田玲子 (城北MT倶楽部)	68
石塚裕子 (KTC)														中村三代子 (オリビアSC)	
32 大田美鈴 (名張win)														寺本みか (リッパルTC)	69
宮田法子 (名張win)														梶原佳緒里 (リッパルTC)	
33 柳川真奈 (SCアクト)														大井恵 (TTC)	70
家城美智子 (サターズ)														中村芳美 (TTC)	
34 稲葉奈津子 (シャープ)														服部香 (亀山テニスクラブ)	71
山邊千明 (シャープ)														三宅幸美 (亀山テニスクラブ)	
35 後藤恵子 (サミット)														加藤伊穂子 (遊々クラブ)	72
笠井和子 (サミット)														浅尾好子 (遊々クラブ)	
36 明慶稜 (四日市商業高校)														笠井延江 (津メイ)	73
安田友美 (四日市商業高校)														大西紀子 (津メイ)	
37 梅田明子 (フェアス)														塚井久美 (ATK)	74
伊藤知子 (フェアス)														義基環 (三重GTC)	

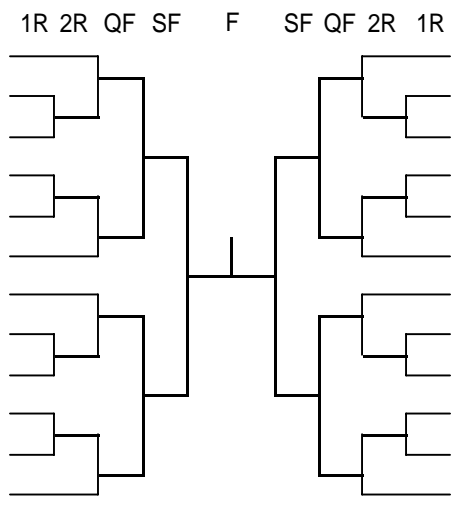
<シード順位>

1 藤堂美佳 (城北MT倶楽部)	5 中込由美 (BB.F)	9 川辺照美 (フェアス)	13 村山栄里子 (PTC)
伊藤由美 (リッパルTC)	浅生純子 (タッチ)	鈴木美智子 (フェアス)	山形里美 (チームコナスポーツ)
2 塚井久美 (ATK)	6 田島雅美 (TTC)	10 中川梓由美 (シティスポーツ四日市)	藤田純子 (サミット)
義基環 (三重GTC)	中渡登志子 (DYNAMITE)	矢田智子 (シティスポーツ四日市)	出口景子 (ニッケイブア)
3 梅原頼子 (鈴鹿短期大学)	7 山田ゆり (P. パンサー)	11 遠藤真美 (四日市商業高校)	15 藤井愛子 (鈴鹿高校)
藤本三佐代 (フェアス)	古山明子 (DYNAMITE)	中澤亜希 (四日市商業高校)	後藤田さつき (鈴鹿高校)
4 梅田明子 (フェアス)	8 佐藤紀美 (メッツ)	12 松岡朝子 (チームコナスポーツ)	16 西尾美知子 (チームコナスポーツ)
伊藤知子 (フェアス)	大庭由美 (メッツ)	片桐隆子 (チームコナスポーツ)	松浦久子 (チームコナスポーツ)

平成18年度 全日本テニス選手権予選兼三重県テニス選手権大会

OV45男子S

1	大石敏男	(GOGOクラブ)
2	上野 泰	(M.T.T)
3	植田憲一	(大園PTC)
4	桧作文康	(ITC)
5	福山 達	(リッパルTC)
6	長田孝雄	(爽球會)
7	野呂幸生	(三菱化学)
8	森嶋和男	(ロラン・インドア)
9	池田 覚	(M.T.T)
10	尾崎英次	(ITC)
11	今村幸男	(四日市LTC)
12	朝比奈政晴	(ATK)

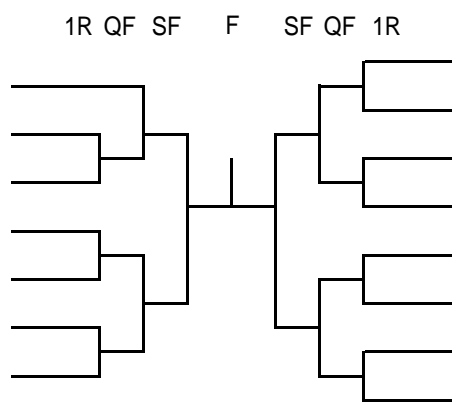


13	出口賢治	(三重GTC)
14	大江宣男	(PSC四日市)
15	清水啓二	(ホンダ鈴鹿)
16	有竹 聡	(オリンピアSC)
17	井口 健	(石原T.C)
18	館 裕之	(山王鉄工)
19	角 由信	(サテース)
20	斉木 武	(JSR)
21	葛谷吉弘	(桑名庭球倶楽部)
22	谷口範高	(ホンダ鈴鹿)
23	米田幸夫	(KOM)
24	水谷正典	(リッパルTC)

シード順位	大石敏男 野呂幸生	水谷正典 館 裕之	出口賢治 角 由信	朝比奈政晴 長田孝雄
-------	--------------	--------------	--------------	---------------

OV45男子D

1	古山直征	(M.T.T)
2	辰巳佳夫	(M.T.T)
3	坂本正文	(DYNAMITE)
4	河村信之	(DYNAMITE)
5	南 孝政	(フレアテス)
6	岩城 正	(フレアテス)
7	大江宣男	(PSC四日市)
8	伊丹健治郎	(PSC四日市)
9	福山 達	(リッパルTC)
10	鳥越貞義	(リッパルTC)
11	斉木 武	(JSR)
12	林 由樹	(サクラTC)
13	米田幸夫	(KOM)
14	有竹 聡	(オリンピアSC)

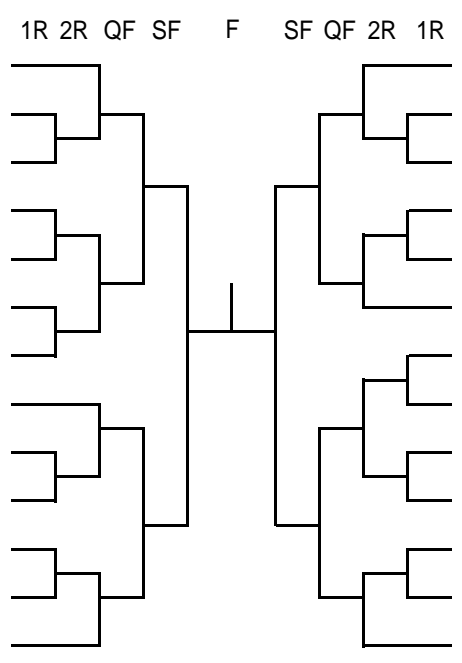


8	岸江浩司	(サテース)
9	福井啓文	(サテース)
10	水谷正典	(リッパルTC)
11	谷口範高	(ホンダ鈴鹿)
12	伊藤直久	(PSC四日市)
13	藤堂正行	(PSC四日市)
14	伊藤重成	(三重GTC)
15	出口智彦	(三重GTC)
16	池田 覚	(M.T.T)
17	上野 泰	(M.T.T)
18	雀 興楨	(オリンピアSC)
19	今村幸男	(四日市LTC)
20	角 由信	(サテース)
21	井口 健	(石原T.C)
22	野呂幸生	(三菱化学)
23	出口賢治	(三重GTC)

シード順位	大石・辰巳 岸江・福井	野呂・出口 米田・有竹
-------	----------------	----------------

OV45女子D

1	田島雅美	(TTC)
2	中渡登志子	(DYNAMITE)
3	相磯裕佳	(オリンピアSC)
4	辻 友美子	(オリンピアSC)
5	貞光京子	(ロランインドア)
6	竹中真寿美	(サミット)
7	田代千代	(サミット)
8	平見世津子	(サミット)
9	諸田玲子	(城北MT倶楽部)
10	中村三代子	(オリンピアSC)
11	鳥村麻美子	(PTC)
12	小林恭子	(PTC)
13	林 美貴子	(津クリーン)
14	笠井延江	(津ティイ)
15	藤田純子	(サミット)
16	出口景子	(ニックインドア)
17	村岡貴美子	(ハシフィックSC)
18	山本美穂	(ハシフィックSC)
19	黒宮美晴	(TTC)
20	早川町子	(TTC)
21	後藤由美子	(GOGOクラブ)
22	北田明子	(グラスホッパー)
23	小野寺かよ子	(キャロル)
24	笠井順子	(キャロル)
25	三木はるみ	(サテース)
26	秋 三津子	(オリンピアSC)



14	曾我弘美	(チアース)
15	竹内ひとみ	(チアース)
16	数内良子	(GOGOクラブ)
17	後藤恵子	(サミット)
18	前田成子	(BBF)
19	高橋のぞみ	(チームコナスホーツ)
20	元吉正子	(キャロル)
21	石塚裕子	(KTC)
22	梶家千景	(タッチ)
23	小林浩子	(タッチ)
24	松岡朝子	(チームコナスホーツ)
25	片桐隆子	(チームコナスホーツ)
26	西尾美知子	(チームコナスホーツ)
27	松浦久子	(チームコナスホーツ)
28	加藤典子	(タッチ)
29	常盤悦子	(キャロル)
30	稲葉富士子	(オリンピアSC)
31	水野陽子	(キャロル)
32	黒田寿代	(津ティイ)
33	加藤美鈴	(津クリーン)
34	重澤和子	(WIN)
35	鈴木静代	(津クリーン)
36	秋田しのぶ	(津ティイ)
37	笠間英里香	(津ティイ)
38	杉山豊子	(ヒールネス)
39	浅生純子	(タッチ)

シード順位	田島・中渡 藤田・出口	杉山・浅生 松岡・片桐	曾我・竹内 西尾・松浦	三木・萩 林・笠井
-------	----------------	----------------	----------------	--------------

平成18年度 全日本テニス選手権予選兼三重県テニス選手権大会

OV45女子S

		加藤	竹谷	寺村
1	加藤ゆり (三重GTC)			
2	竹谷紀子 (DYNAMITE)			
3	寺村眞貴子 (ロマン・インドア)			

OV55男子S

		中村	井上	山下	水谷	北川
1	中村彰宏 (伊勢TC)					
2	井上満郎 (オリンピックSC)					
3	山下 円 (KATSU TC)					
4	水谷 豪 (爽球會)					
5	北川俊秀 (爽球會)					

OV55男子D

A

		中村・井上	山本・田岡	井上・内田
1	中村彰宏 (伊勢TC) 井上太一 (伊勢TC)			
2	山本 昇 (サテース) 田岡 裕 (サテース)			
3	井上満郎 (オリンピックSC) 内田敏夫 (三滝グリーン)			

B

		樋口・山本	水谷・北川	藤堂・小林
1	樋口博幸 (DFT) 山本勇夫 (DFT)			
2	水谷 豪 (爽球會) 北川俊秀 (爽球會)			
3	藤堂 毅 (城北MT倶楽部) 小林正和 (城北MT倶楽部)			

各ブロック1位により、決勝を行います。

